

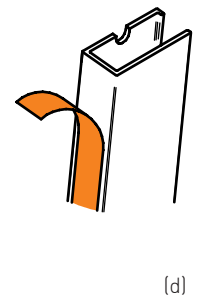
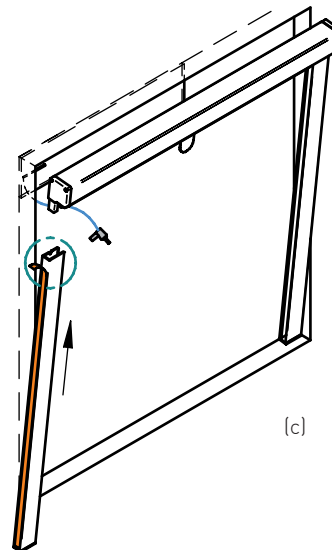
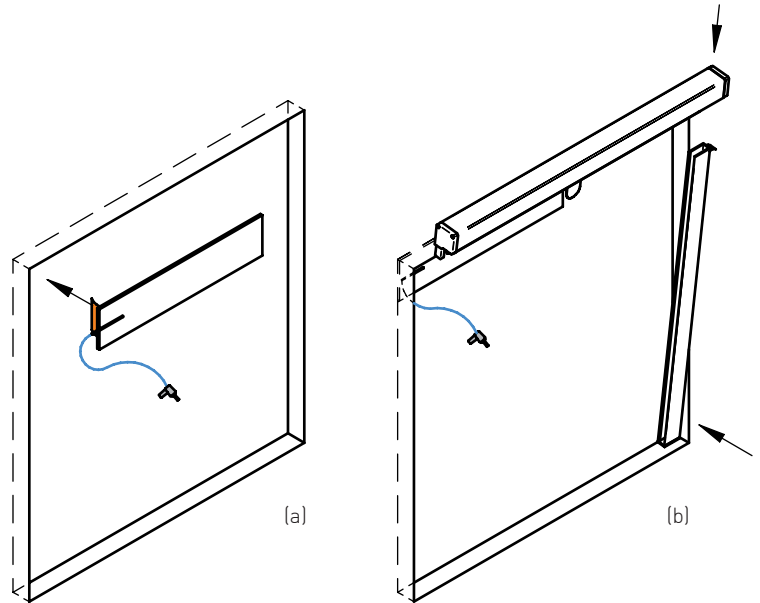
# SOLARROLLO

## Montage in den Rahmen

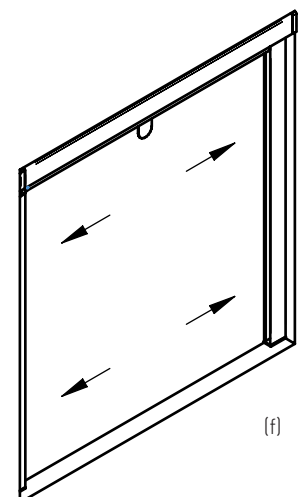
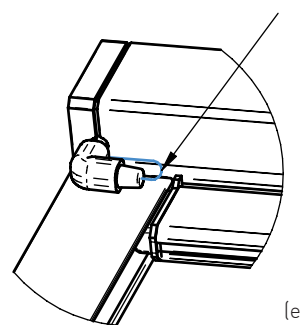
### Montagematerial:

Rollo, Seitenführung (2x), bei Schraubmontage Montageschrauben, Klebebänder bereits werkseitig aufgezogen, Handsender, Solar Panel, Ladegerät

Zunächst die Scheibe reinigen, die Schutzfolie des Klebestreifens auf dem Solar Panel entfernen und das Solar Panel oben links in der Ecke auf der Scheibe befestigen. Dabei unbedingt darauf achten, dass das Kabel in die linke Ecke zeigt (a). Rollo auf die rechte SF aufstecken, dabei die rechte SF unten in den Rahmen stellen (b). Rollo auf die linke SF aufstecken (c). Dabei darauf achten, dass die linke SF oben ausgestanzt ist (d). Beim Zusammenstecken des Systems das Kabel vom Panel nach vorne führen. Das Kabel sollte ca. 3-4 cm überstehen. Anschließend das Kabel oben in den Motor einstecken (e). Kassette herauschwenken, Klebeband abziehen (d), einpassen und andrücken (f). Bei Schraubmontage SF verschrauben.



Kabel 3-4 cm  
überstehen  
lassen



# SOLARROLLO

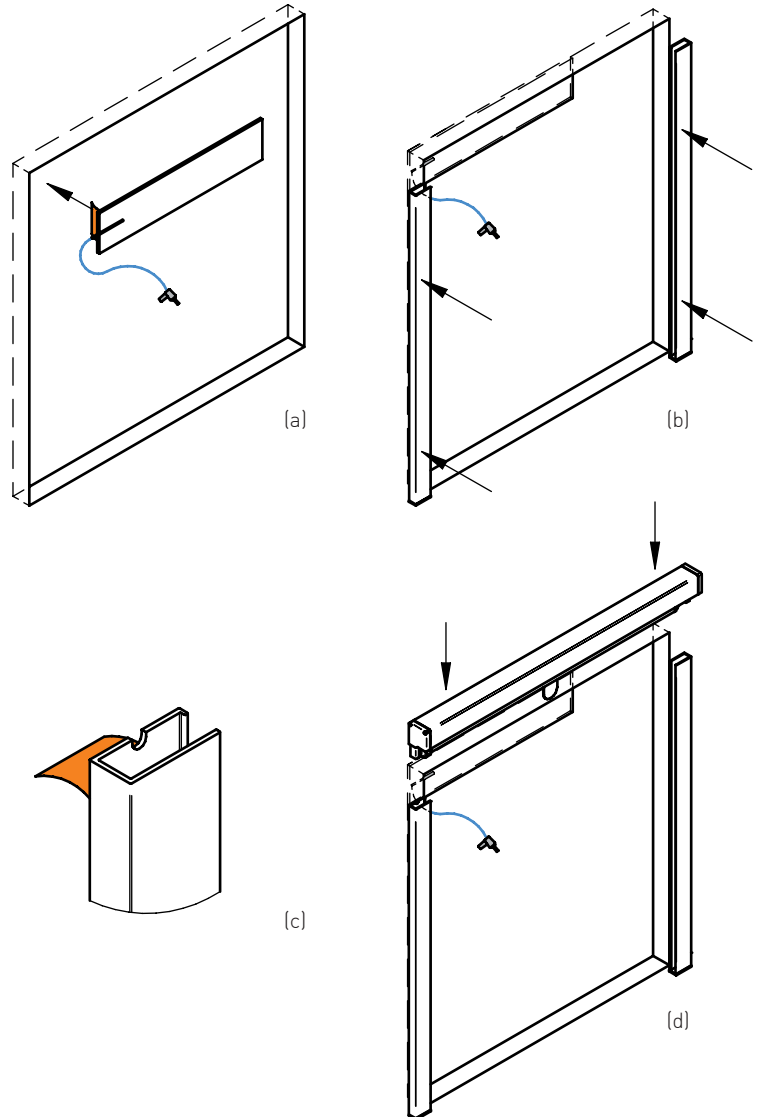
## Montage auf den Rahmen

### Montagematerial:

Rollo, Seitenführung (2x), Seitenführungsendkappen (2x), bei Schraubmontage Montageschrauben, Klebebänder bereits werkseitig aufgezogen, Handsender, Solar Panel, Ladegerät

Zunächst die Scheibe reinigen, die Schutzfolie des Klebestreifens auf dem Solar Panel entfernen und das Solar Panel oben links in der Ecke auf der Scheibe befestigen. Dabei darauf achten, dass das Kabel in die linke Ecke zeigt (a). Beide SF montieren, einpassen und andrücken (b). Zuvor das Klebeband abziehen und darauf achten, dass die linke SF oben ausgestanzt ist (c). Bei Schraubmontage SF verschrauben. Vor dem andrücken bzw. anschrauben Breitenmaß kontrollieren!

Rollo auf die SF aufstecken (d). Bitte beim Zusammenstecken des Systems das Kabel vom Panel aus nach vorne führen, das Kabel sollte ca. 3-4 cm überstehen. Anschließend oben in den Motor einstecken (e).



Kabel 3-4 cm  
überstehen  
lassen

